

# Sentinel Dual SDH



1:1 1–3 kVA



ONLINE



Tower Rack



Energy Share



Hot swap battery



Plug & Play Installation



USB plug



## HIGHLIGHTS

- **Leistungsfaktor 0.9**
- **Einfache Installation**
- **Vielseitigkeit der Installation**
- **Reduzierte Betriebskosten**
- **Erweiterbare Überbrückungszeit**
- **Reduzierter Geräuschpegel**

Die Sentinel Dual ist eine Serie extrem leistungsstarker ON LINE-Doppelwandler-USV-Anlagen für die Versorgung zahlreicher kritischer Verbraucher wie z. B. Server, Festplattenspeicher, VoIP-Telefonanlagen, Netzwerke und medizinische und industrielle Anwendungen. Sie ist außerdem ideal für die Versorgung und den Schutz von Blade-Server-Systemen, die über Netzteile mit hohem Leistungsfaktor verfügen. Durch die Höhe von nur 2 HE ist die Sentinel Dual perfekt für den Einbau in 19"-Rack-Schränken geeignet. Sie hat ein modernes und funktionales Design und bietet zahlreiche Leistungsverbesserungen gegenüber herkömmlichen Online-USV, die das Ergebnis der kontinuierlichen technologischen Weiterentwicklung durch die Entwicklungsabteilung von Riello UPS

sind. Der Wechselrichter ist mit einem Ausgangsleistungsfaktor von 0.9 und einem hohen Wirkungsgrad im ON LINE-Betrieb sicherlich eines der besten auf dem Markt erhältlichen Stromwandlersysteme. Für Anwendungen die bei Netzausfall lange weiterbetrieben werden müssen, kann durch den Einsatz des ER-Modells mit leistungsstärkerem Batterieladegerät die Überbrückungszeit auf mehrere Stunden erhöht werden. Zur Energieeinsparung ist die Sentinel Dual mit einem Ausschalter ausgestattet, um bei längerer Nichtbenutzung den Energieverbrauch zu senken.

### EINFACHE INSTALLATION

- Die Sentinel Dual kann als Tower oder in einem 19"-Rack installiert werden. Einfach



das LCD-Display herausziehen und drehen.

- Geräuscharm (< 40 dBA): Dank des Wechselrichters mit hoher Schaltfrequenz und lastabhängiger digitaler PWM-Lüftersteuerung ist die Installation in allen Räumen möglich.
- Garantierter Betrieb bis 40 °C (die Bauteile sind für hohe Temperaturen ausgelegt und werden daher bei normalen Temperaturen weniger belastet).
- Die Sentinel Dual USV-Anlagen verfügen über programmierbare Ausgangssteckdosen, sodass bei einem Stromausfall weniger kritische Lasten getrennt werden können (EnergyShare-Funktion).

#### **VIELSEITIGKEIT DER INSTALLATION**

Die Sentinel Dual kann durch einfaches Drehen des Displays und Ergänzung der entsprechenden im Lieferumfang enthaltenen Griffe oder optionalen Schienen als Tower oder Rackeinbaugerät installiert werden.

#### **REDUZIERTE BETRIEBSKOSTEN**

Die USV-Anlage lässt sich sehr flexibel und leicht konfigurieren. Programmierbare Funktionen können über Software oder von Hand über das Display an der Vorderseite programmiert werden. Die Sentinel Dual kann auf folgende Betriebsarten eingestellt werden:

- **ONLINE:** Höchster Schutz für die Last und höchste Qualität der Ausgangsspannung.
- **ECO Mode:** Zur Erhöhung des Wirkungsgrads (bis 98 %), ermöglicht die Wahl der Line Interactive Technologie.
- **SMART ACTIVE:** Die USV entscheidet automatisch abhängig von der Netzqualität über die Betriebsart.
- **STANDBY OFF:** Die USV kann so eingestellt werden, dass sie nur bei Netzausfall eingreift (Betriebsart nur Notstrom).
- **Betrieb als Frequenzumformer (50 oder 60 Hz).**

#### **MODERNE KOMMUNIKATION**

Die Sentinel Dual bietet höchste Flexibilität bei der Integration in beliebige Kommunikationssysteme.

- Plattformübergreifende Kommunikation für alle Betriebssysteme und Netzwerkumgebungen: Überwachungs- und Shutdown-Software PowerShield<sup>3</sup> für die Windows-Betriebssysteme 11, 10, 8, Server 2022, 2019, 2016 und ältere Versionen, Windows Server Virtualization Hyper-V, macOS, Linux, Citrix XenServer und andere Unix-Betriebssysteme;
- Konfigurations- und Personalisierungssoftware UPS Tools im Lieferumfang;
- Serieller RS232-Anschluss und optoisolierte Kontakte;
- USB-Anschluss;
- Steckplatz für Kommunikationskarten wie Modbus/Jbus, TCP/IP-SNMP und Relaiskontakte.

#### **NOTSTROMFUNKTION**

Diese Einstellung garantiert den Betrieb von Geräten, die bei einem Stromausfall weiterversorgt werden müssen, wie z. B. Systeme zur Notfallbeleuchtung, Brandmelde-/Löschsysteme und Alarmer. Bei einem Stromausfall schaltet sich der Wechselrichter mit einem progressiven Wechselrichterstart (Soft Start) ein, um so die Überdimensionierung des Versorgungsnetzes zu vermeiden. Die Sentinel Dual ist geeignet zur Installation in Mittelspannungsräumen gemäß den geltenden Bestimmungen, um die Spannungsversorgung der Mittelspannungsschaltanlage aufrechtzuerhalten.

#### **ERHÖHTE QUALITÄT DER AUSGANGSSPANNUNG**

- Auch bei nichtlinearen Verbrauchern (IT-Verbraucher mit einem Scheitelfaktor bis 3:1);
- Hoher Kurzschlussstrom auf Bypass;
- Hohe Überlastfähigkeit: 150 % durch den Wechselrichter (auch bei Netzausfall);
- Gefilterte, stabilisierte und zuverlässige Spannung: Doppelwandler-Online-

Technologie (VFI gemäß EN 62040-3) mit Filtern zur Unterdrückung von Störaussendungen.

- Leistungsfaktorkorrektur: Eingangsfaktor der USV nahe 1 und sinusförmige Stromaufnahme.

#### **HOHE ZUVERLÄSSIGKEIT DER BATTERIEN**

- Automatischer und manueller Batterietest;
- Die Batterien können vom Benutzer ohne Ausschalten des Gerätes und ohne Unterbrechung der Lastversorgung ausgetauscht werden (Hot Swap);
- Unbegrenzte Verlängerung der Überbrückungszeit mit passenden Batterieschränken.

#### **REDUZIERTER GERÄUSCHPEGEL**

Dank der Hochfrequenztechnologie und der lastabhängigen Lüftersteuerung liegt der Geräuschpegel der USV unter 40 dBA.

#### **SONSTIGE MERKMALE**

- Ausgangsspannung über Software einstellbar (220/230/240 V);
- Autostart nach Wiederherstellung der Netzversorgung (über Software programmierbar);
- **STANDBY ON Bypass:** Bei Abschalten der Anlage wird automatisch auf Bypass geschaltet und die Batterien werden geladen;
- Abschalten wegen geringer Last im Batteriebetrieb;
- Warnung Batterien fast entladen
- Einschaltverzögerung (Start-up delay);
- Vollständig mikroprozessorgesteuert
- Automatischer Bypass ohne Unterbrechung;
- Status, Messwerte und Alarmer auf beleuchtetem Display;
- Aktualisierung der USV-Firmware über PC;
- Eingangsschutz durch rückstellbare Thermosicherung (Anlagen bis 1500 VA);
- Standard-Rückspeiseschutz: zum Vermeiden von Netzspeisungen;
- Manuelle Umschaltung auf Bypass.

#### **2 JAHRE GARANTIE**

## OPTIONEN

### SOFTWARE

PowerShield<sup>3</sup>  
PowerNetGuard

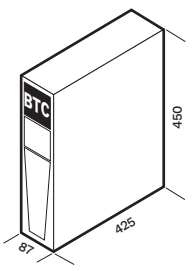
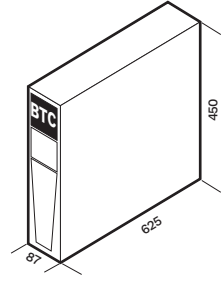
### ZUBEHÖR

NETMAN 208  
MULTICOM 302  
MULTICOM 352  
MULTICOM 372  
MULTICOM 384  
MULTICOM 411  
MULTICOM 421  
MULTI I/O  
MULTIPANEL  
Manueller Bypass 16 A  
Manueller Bypass 16 A Rack

### PRODUKTZUBEHÖR

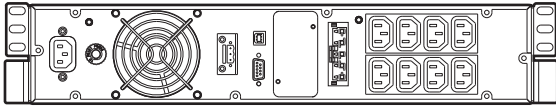
Universalschienen zur Installation  
in Rack-Schränken

## BATTERY CABINET

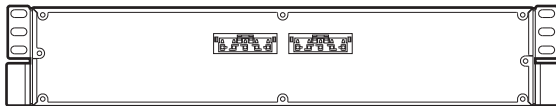
MODELLE	BTC SDH 36 V BB A3 BTC SDH 36 V BB M1	BTC SDH 72 V BB A3 BTC SDH 72 V BB M1
Abmessungen [mm]		

## DETAILS

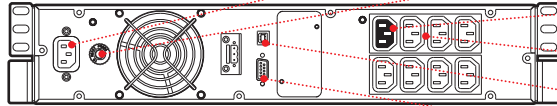
### SDH 1000



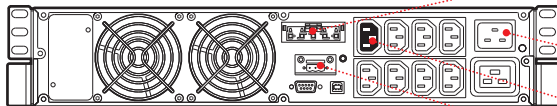
### BTC



### SDH 1500



### SDH 2200-2200 ER SDH 3000-3000 ER



- EINGANGSBUCHSE
- THERMOSCHUTZSCHALTER IM EINGANG
- ENERGYSHARE
- AUSGANGSBUCHSEN
- USB-ANSCHLUSS
- SERIELL RS232
- ANSCHLUSS FÜR BATTERIEERWEITERUNG
- EINGANGSSTECKER
- ENERGYSHARE
- R.E.P.O.-KOMMUNIKATIONSSCHNITTSTELLE



MODELLE	SDH 1000	SDH 1500	SDH 2200	SDH 2200 ER	SDH 3000	SDH 3000 ER
<b>LEISTUNG</b>	<b>1000 VA/900 W</b>	<b>1500 VA/1350 W</b>	<b>2200 VA/1980 W</b>	<b>2200 VA/1760 W</b>	<b>3000 VA/2700 W</b>	<b>3000 VA/2400 W</b>
<b>EINGANG</b>						
Nennspannung [V]	220/230/240					
Spannungsbereich ohne Eingreifen der Batterie [V]	140 < Vin < 276 bei 50 % Last / 184 < Vin < 276 bei 100 % Last					
Spannungstoleranz [V]	230 ± 20 %					
Höchste zulässige Spannung [V]	300					
Nennfrequenz [Hz]	50/60 ± 5					
Frequenztoleranz [Hz]	50 ± 5 %/60 ± 5 %					
Leistungsfaktor	> 0.98					
Stromverzerrung	≤ 7 %					
<b>BYPASS</b>						
Spannungstoleranz [V]	200/253					
Frequenztoleranz [Hz]	Ausgewählte Frequenz (±0.5 bis ±5 konfigurierbar)					
Überlastzeiten	125 % für 4 s, 150 % für 0.5 s					
<b>AUSGANG</b>						
Spannungsverzerrung bei linearer Last / bei nichtlinearer Last	< 2 % / ≤ 3.5 %					
Frequenz [Hz]	Auswählbar: 50 oder 60 oder selbstlernend					
Statische Abweichung	±1 %					
Dynamische Abweichung	≤ 5 % in 20 ms					
Wellenform	sinusförmig					
Scheitelfaktor	3:1					
Wirkungsgrad ECO Mode und SMART ACTIVE	98 %					
<b>BATTERIEN</b>						
Typ	Wartungsfreie VRLA AGM Bleibatterien					
Wiederaufladezeit	2–4 h					
<b>ALLGEMEINE TECHNISCHE DATEN</b>						
Nettogewicht [kg]	17.5	18	30.5	15	31	15
Bruttogewicht [kg]	21	21.5	35	19.5	35.5	19.5
Abmessungen (B x T x H) [mm]	(T – 87 x 425 x 450) (R – 19" x 425 x 2 HE)		(T – 87 x 625 x 450) (R – 19" x 625 x 2 HE)			
Abmessungen Verpackung (B x T x H) [mm]	550 x 600 x 245		600 x 760 x 245			
Schutz vor Überspannung [J]	300					
Schutzeinrichtungen	Überstrom – Kurzschluss – Überspannung – Unterspannung – Temperatur übermäßiges Entladen der Batterie					
Kommunikationsfunktionen	USB / DB9 mit RS232 und Kontakten / Steckplatz für Kommunikationskarte					
Eingangsstecker	1x IEC 320 C14 (10 A)		1x IEC 320 C20 (16 A)			
Ausgangsbuchsen	8x IEC 320 C13 (10 A)		8x IEC 320 C13 (10 A) + 1x IEC 320 C19 (16 A)			
Normen	EU-Richtlinien: Niederspannungsrichtlinie 2014/35/EU; EMV-Richtlinie 2014/30/EU Normenbezug: Sicherheit EN IEC 62040-1; EMV EN IEC 62040-2; RoHS-konform Klassifikation gemäß IEC 62040-3 (Voltage Frequency Independent) VFI-SS-111					
Umgebungstemperatur für die USV	0 °C bis +40 °C					
Empfohlene Temperatur für max. Batteriestandzeit	+20 °C bis +25 °C					
Relative Luftfeuchtigkeit	5–95 %, nicht kondensierend					
Farbe	RAL 9005					
Schallpegel in 1 m Abstand (ECO Mode) [dBA]	< 40					
Standard-Lieferumfang	Netzkabel, serielles Kabel, USB-Kabel, Sicherheitshandbuch, Quick-Start-Anleitung					

Die Informationen in diesem Dokument können ohne Ankündigung geändert werden. Riello UPS haftet nicht für eventuelle Fehler in diesem Dokument. DATSHAY23DPDE