

Planungshilfe betriebs sicheres Rechenzentrum

RZ-Kategorie	Infrasstruktur	Serverschrank	IT-Umgebung (bis zu 10 Schränke)	Serverraum / Rechenzentrum	Max. tolerierbare Ausfallzeit*	
A	Prozesse				72 h	
	Service			Wartung im laufenden Betrieb des Rechenzentrums nicht möglich		
A	Energie	EVU-Einspeisung	Standard: Einpfadig		12 h	
		USV	Optional USV- und Batterieraum mit Belüftung. Minimaldauer der Überbrückungszeit abhängig von der Shutdownzeit der IT-Geräte			
		Notstrom	Generator optional			
		Verteilung	Standard: Einpfadig Jedoch Anbindung der Server über USV- und Normalnetz empfehlenswert			
	Klima	Kälteerzeugung	einfach, Redundanz optional	einfach, Redundanz optional		einfach, Redundanz optional
		Kältetransport	einfacher Transportweg	einfacher Transportweg		einfacher Transportweg
		Kälteverteilung	Direktklimatisierung	Präzisionsklimageräte oder Direktklimatisierung, Redundanz optional		Präzisionsklimageräte oder Direktklimatisierung, Redundanz optional
	Sicherheit	Technischer Brandschutz	Überwachungseinheit mit Brandfrüherkennung und Löschtechnik sowie Löschmittelreserve optional			Brandmeldeanlage, Überwachungseinheit mit Brandfrüherkennung und eigenständiger Löschtechnik oder Brandvermeidungssystem
		Bauliche Sicherheit	Raum, Türen und Kabelschotts: Feuerwiderstandsklasse F90	Raum, Türen und Kabelschotts: Feuerwiderstandsklasse mind. F90, Schutz gegen Rauchgas, Spritzwasser und unberechtigtem Zutritt		
	Gefahrenmanagement	Einzelstörmeldung an einer ständig besetzten Stelle				
Service	Wartung im laufenden Betrieb nur eingeschränkt möglich, Wartungsverträge notwendig, Rufbereitschaft und Notdienstverträge optional					
B	Energie	EVU-Einspeisung	Standard: Einpfadig, N+1 Redundanz für Transformator, räumliche Trennung		1 h	
		USV	Redundanz N+1 oder 2N, Separater USV- und Batterieraum mit eigener Klimatisierung. Minimaldauer der Überbrückungszeit abhängig von der kontrollierten Shutdownzeit der IT-Geräte			
		Notstrom	Ein Generator notwendig, 2. Generator optional, Verfügbarkeit in 15 Sekunden, Brennstoffvorrat: 24 Stunden			
		Verteilung	Standard: Einpfadig Jedoch Anbindung der Server über USV- und Normalnetz empfehlenswert			
	Klima	Kälteerzeugung	redundante Ausführung	redundante Ausführung		redundante Ausführung
		Kältetransport	einfacher Transportweg	einfacher Transportweg		einfacher Transportweg
		Kälteverteilung	redundante Direktklimatisierung	redundante Präzisionsklimageräte oder redundante Direktklimatisierung		redundante Präzisionsklimageräte oder redundante Direktklimatisierung
	Sicherheit	Technischer Brandschutz	Überwachungseinheit mit Brandfrüherkennung und Löschtechnik und Löschmittelreserve			Brandmeldeanlage, Überwachungseinheit mit Brandfrüherkennung und eigenständiger Löschtechnik oder Brandvermeidungssystem. Redundanz optional
		Bauliche Sicherheit	Systemprüfung des baulichen Brandschutzes Wände, Böden, Decke, Türen: F90/T90 in Anlehnung an EN 1047-2, Kabelschotts in gleicher Schutzwertigkeit, Schutz gegen Rauchgas, Spritzwasser und unberechtigten Zugriff	Systemprüfung des baulichen Brandschutzes Wände, Böden, Decke, Türen: F90/T90 in Anlehnung an EN 1047-2, Kabelschotts in gleicher Schutzwertigkeit, Schutz gegen Rauchgas, Wasser und unberechtigten Zugriff		
	Gefahrenmanagement	Einzelstörmeldung an eine ständig besetzte Stelle, Automatisiertes Störmeldemanagement				
Service	Wartung im laufenden Betrieb des Rechenzentrums eingeschränkt möglich, Wartungs- und Notdienstverträge, Ersatzteilvorhaltung					
C	Energie	EVU-Einspeisung	Redundante, zweipfadige Einspeisungen, räumliche Trennung der Transformatoren		10 min	
		USV	Separater USV- und Batterieraum mit eigener Klimatisierung, 2N-Redundanz, mind. 10 Minuten Überbrückungszeit			
		Notstrom	Redundant, Verfügbarkeit in 15 sec, Brennstoffvorrat: 72 Stunden, Kraftstoffreinigungsanlage			
		Verteilung	Standard: Zweipfadige Ausführung (A / B)			
	Klima	Kälteerzeugung	Zweipfadige Ausführung (A / B)	Zweipfadige Ausführung (A / B)		Zweipfadige Ausführung (A / B)
		Kältetransport	redundante Transportwege	redundante Transportwege		redundante Transportwege
		Kälteverteilung	Direktklimatisierung, USV Unterstützung notwendig (für Regler und Lüfter)	Präzisionsklimageräte oder Direktklimatisierung, USV Unterstützung notwendig (für Regler und Lüfter)		Präzisionsklimageräte oder Direktklimatisierung, USV Unterstützung notwendig (für Regler und Lüfter)
	Sicherheit	Technischer Brandschutz	Brandmeldeanlage, Überwachungseinheit mit Brandfrüherkennung und eigenständiger Brandlöschanlage oder Brandvermeidungssystem, Anlagenredundanz oder Mischbetrieb beider Systeme erforderlich			
		Bauliche Sicherheit	Typprüfung des baulichen Brandschutzes Wände, Böden, Decke, Türen: F90/T90 und gemäß EN 1047-2, Kabelschotts in gleicher Schutzwertigkeit, Schutz gegen Rauchgas, Wasser und unberechtigtem Zugriff	Typprüfung des baulichen Brandschutzes Wände, Böden, Decke, Türen: F90/T90 und gemäß EN 1047-2, Kabelschotts in gleicher Schutzwertigkeit, Schutz gegen Rauchgas, Wasser und unberechtigtem Zugriff		
	Gefahrenmanagement	Notfallhandbuch, Einzelstörmeldung an einer ständig besetzten Stelle, automatisiertes Störmeldemanagement, regelmäßige Testläufe Direktleitungen zu Dienstleistern				
Service	Wartung im laufenden Betrieb des Rechenzentrums uneingeschränkt möglich, Wartungs- und Notdienstverträge, Ersatzteilvorhaltung					
D	Energie	EVU-Einspeisung	Redundante Einspeisungen von verschiedenen Umspannwerken, N+1 Redundanz für Transformator je Versorgungsweg, räumliche Trennung der Transformatoren		<1 min*	
		USV	Separater USV- und Batterieraum mit eigener Klimatisierung, N+1 Redundanz pro Versorgungsweg, mind. 10 Minuten Überbrückungszeit			
		Notstrom	Notstromaggregate pro Versorgungsweg, optimale Redundanz, Verfügbarkeit in 15 sec, Brennstoffvorrat: min. 72 Stunden, Betankungsmanagement, Kraftstoffreinigungsanlage			
		Verteilung	Standard: Redundante, zweipfadige Ausführung, 2 x (A / B)			
	Klima	Kälteerzeugung	redundante, zweipfadige Ausführung, 2 x (A / B)	redundante, zweipfadige Ausführung, 2 x (A / B)		redundante, zweipfadige Ausführung, 2 x (A / B)
		Kältetransport	redundante, zweipfadige Transportwege, 2 x (A / B)	redundante, zweipfadige Transportwege, 2 x (A / B)		redundante, zweipfadige Transportwege, 2 x (A / B)
		Klimatisierung	Direktklimatisierung, USV Unterstützung notwendig (für Regler und Lüfter)	Präzisionsklimageräte oder Direktklimatisierung, USV Unterstützung notwendig (für Regler und Lüfter)		Präzisionsklimageräte oder Direktklimatisierung, USV Unterstützung notwendig (für Regler und Lüfter)
	Sicherheit	Technischer Brandschutz	Brandmeldeanlage, Überwachungseinheit mit Brandfrüherkennung und eigenständiger Brandlöschanlage oder Brandvermeidungssystem, Anlagenredundanz oder Mischbetrieb beider Systeme erforderlich			
		Bauliche Sicherheit	Zertifizierte Typprüfung der baulichen Sicherheit gemäß EN 1047-2 Kabelschotts in gleicher Schutzwertigkeit, Schutz gegen Feuer, Rauchgas, Spritzwasser, stehendem Wasser, Trümmerlasten und unberechtigtem Zugriff.			
	Gefahrenmanagement	Notfallhandbuch mit Krisenmanagement, Einzelstörmeldung an einer ständig besetzten Stelle, automatisiertes Störmeldemanagement, festgelegte regelmäßige Testläufe Direktleitungen zu Polizei, Feuerwehr und Dienstleistern				
Service	Wartung im laufenden Betrieb des Rechenzentrums uneingeschränkt möglich, Wartungsverträge- und Notdienstverträge, Ersatzteilvorhaltung					

*Angaben pro Jahr. In dieser Zeit stehen die IT-Systeme nicht zur Verfügung (inkl. Kunterfahr- und Hochfahrzeiten)
 *Als einem zweiten Standort lassen sich die Ausfallzeiten auf nahe Null senken.
 Stand: November 2014
 Herausgeber: BITKOM Bundesverband Informationswirtschaft, Telekommunikation und neue Medien e.V.
 Albrechtstraße 10a, 10117 Berlin, Ansprechpartner: Christian Herzog, Tel. 030 27576-270 c.herzog@bitkom.org

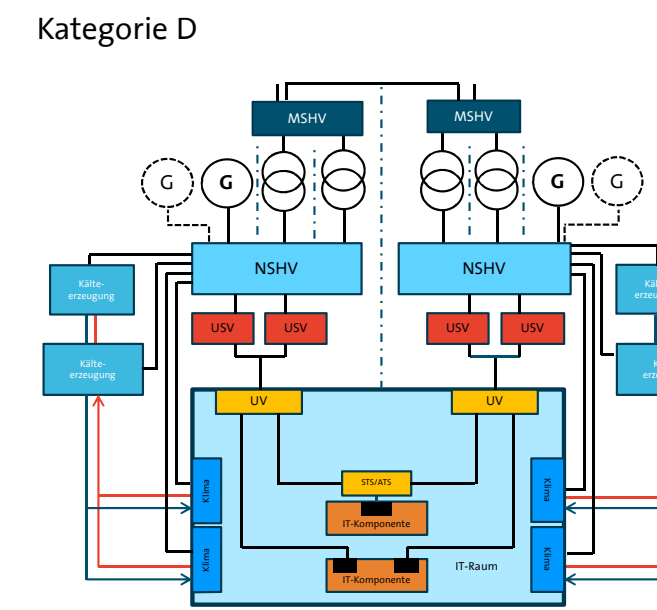
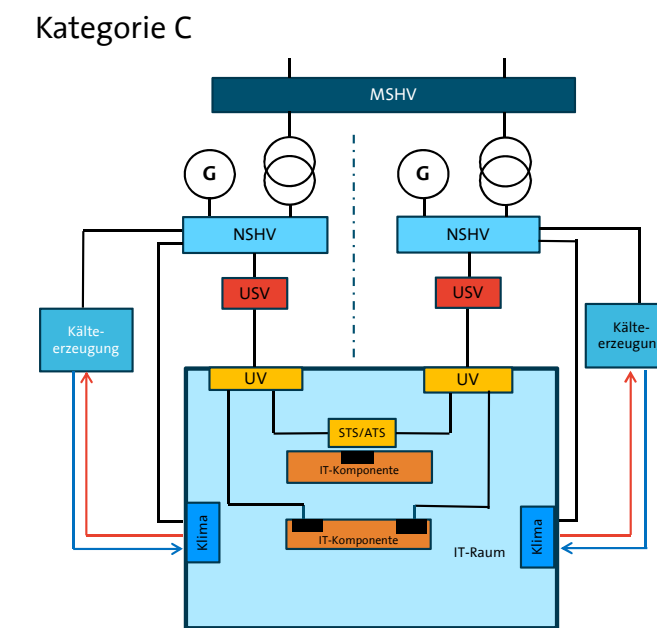
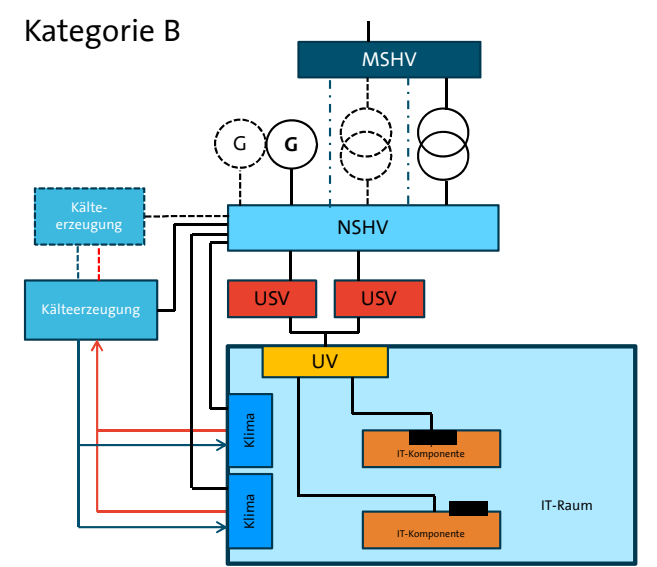
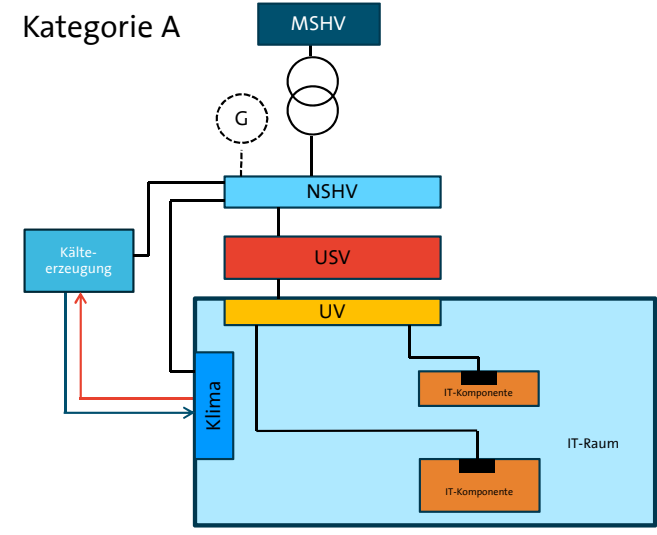
USV:
 Eine Alterungsreserve der Batterien ist in der Überbrückungszeit zu berücksichtigen. Empfohlener Auslegungsfaktor: 1,25

IT-Verkabelung
 Für die Verfügbarkeit von IT-Komponenten ist deren IT-Verkabelung elementar.
 Normative Grundlage für die IT-Verkabelung ist ISO/IEC (International), EN (Europa) – DIN EN 50173-5) und TIA (USA). Grundlegend ist die Festschreibung einer strukturierten, anwendungsneutralen IT-Verkabelung für Kupfer und Glasfaser (LWL).
 Die Planung, Installation und Abnahme der IT-Verkabelung von Rechenzentren wird in der Normreihe DIN EN 50174 (VDE 0800-174) beschrieben, wesentliche Inhalte sind: Qualitätsplan, Potentialausgleich, Sicherheitsabstände von Kupfer-IT-Verkabelungen zu anderen elektrischen Quellen sowie die Dokumentation und Abnahme der IT-Verkabelung.
 Zunehmende Datenraten in unterschiedlichen Anwendungsprotokollen und Applikationen erfordern eine zukunftsorientierte Planung von IT-Verkabelungen und deren Komponenten und eine konsequente Umsetzung dieser Richtlinien.

Rufbereitschaft
 Um die dargestellten Verfügbarkeiten einhalten zu können, ist eine Rufbereitschaft mit vertraglich zugesicherten vor Ort Antrittszeiten von Elektro- und Klimafachkräften erforderlich.

Normen:
 Die vorliegende Matrix bezieht sich u.a. auf die Normen EN 50600 und EN 1047-2 als Basis. Mögliche Abweichungen können als Empfehlung oder optionale Ausstattung genannt sein.
 Die Bitkom Kategorien A-D entsprechen den Klassen 3-4 der EN 50600

Leitfaden zu Rechenzentren
 Weitere Informationen zum Arbeitskreis Rechenzentrum & IT-Infrastruktur und Veröffentlichungen zum Thema erhalten sie hier:



Die Grafiken sind beispielhaft.